

硕方

SUPVAN

TP60i/TP66i 线号机 使用手册



使用手册



APP 下载



硕方公众号

声明

1. “硕方”和“**SUPVAN**”为硕方科技（北京）有限公司的注册商标。
2. 有关本手册的内容，我公司将保留因线号机升级而有所变化的权利。
3. 我公司将不对您未按使用手册要求操作而引起的任何后果负责。
4. 所引用的其他公司的标记或商标均为其他公司所有。
5. 想了解任何有关本机或我公司的相关信息均可访问 www.supvan.com。
6. 无线电发射设备型号核准代码可在产品产地标签进行查看。

警告

1. 请使用单一的电源插座，不要使用已插进多个设备的多联插座，这样可能会引起火灾或触电。
2. 请不要让金属或液体进入线号机，这样可能会引起火灾或触电以及损坏内部零件，造成机器损毁。
3. 请不要用湿手去插拔电源插头，以防触电。
4. 当打开“上盖”操作时，请不要让任何物体接触线号机本身的动作部分。
5. 请不要使用超出 180-240V 的 AC 电源。
6. 严禁未经授权拆卸或改装本线号机，这可能会带来由高压部件引起的火灾或触电。
7. 请让线号机远离酒精、汽油等易燃溶剂，否则触碰到打印机内部电气部件，引起火灾。
8. 清洁线号机时，请用拧干的湿纱布，不能使用有机的易燃溶剂。
9. 在使用时，发现异味或异响，请立即关掉线号机，拔掉插头，并联络您的供货商或硕方售后服务中心。
10. 请在清洁的地方使用线号机，不要在地毯或毛毡上使用，否则大量灰尘极易引起短路造成火灾。
11. 当有异物进入线号机内部时，请立即停止使用，以免损坏线号机。
12. 本机建议打印国标 1 平方到 6 平方的套管以及 $\Phi \leq 6.0\text{mm}$ 热缩管。

警示

1. 并不是所有耗材均适用于您的线号机，这取决于耗材的相关性能与规格。请选用硕方原厂耗材，以保证不降低打印质量和损坏线号机。
2. 请不要用手去触摸打印头。
3. 在使用切刀时，请小心使用，防止划伤。
4. 线号机打印头刚刚结束工作时，如果触摸，可能会造成皮肤灼伤。
5. 请在远离潮湿炎热的地方操作线号机，以防触电。
6. 长时间不使用您的线号机，请拔出电源连线。
7. 本机非常精密，请放在平坦的地方使用，以防跌落而损坏，并防止撞击振动。
8. 请不要重压您的线号机。
9. 远离会产生磁场的电磁干扰源。
10. 请不要挡住套管、贴纸出口处。
11. 请不要强力或重力敲击键盘。
12. 使用时，请不要将打印物从出口处强行拉出，请切断后取出，否则会影响打印效果或损坏您的线号机。
13. 线号机和耗材应储存于干燥、通风、室温、无阳光直射的地方。

标准配置

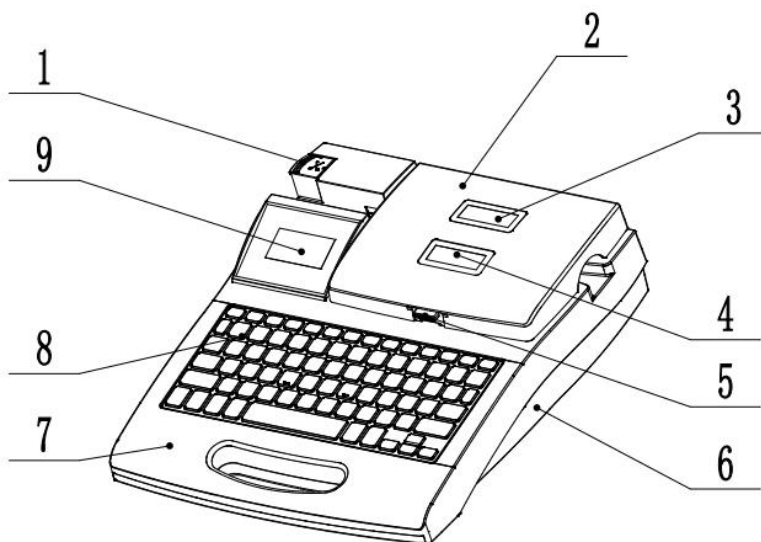
1. 线号打印机一台。
2. 使用手册（含保修卡、合格证）一本。
3. 试用色带一盒。
4. 试用贴纸一盒。
5. 套管调整器一个。
6. 电源适配器一个（含电源线）。
7. 硬质手提箱一个。
8. USB 数据线一根(TP66i 配置)。

性能参数

机型	TP60i	TP66i
操控方式	单机键盘/手机 App	单机键盘/手机 App/电脑控制
打印方式	热转印	
打印精度	300dpi	
贴纸打印速度	48 段/分（20mm，半切）	
套管/热缩管打印速度	45 段/分（20mm，半切）	
有效打印高度	8mm	
段长范围	6-100mm	
耗材种类	套管/贴纸/热缩管	
色带种类	红/白/黑	
套管规格	1 ² -6 ²	
热缩管规格	Φ 2.0- Φ 6.0mm	
贴纸规格	6/9/12mm	
剪切方式	自动半切/手动全切	
尺寸	320mm×280mm×85mm	
重量	2kg	

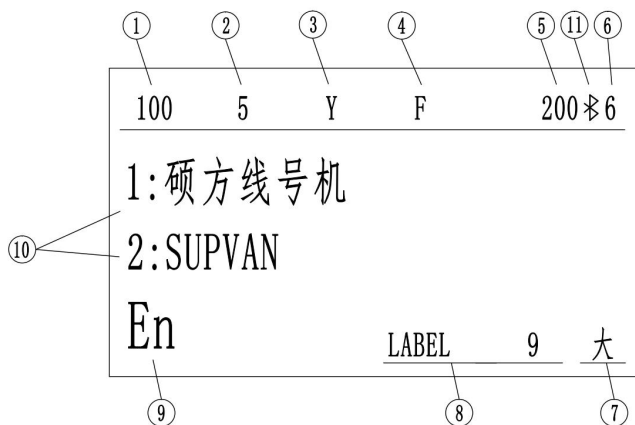
第一章 线号打印机外观说明

1.1. 外观部件名称



序号	名称
1	全切按钮
2	上盖
3	贴纸观察窗口
4	色带观察窗口
5	开盖按钮
6	下外壳
7	上外壳
8	键盘
9	LCD 显示屏

1.2. LCD 显示说明



	文字提示	含义说明
1	段长	光标所在段落及后续段的段长
2	字号	光标所在段落及后续段的字号
3	半切	半切功能的设置状态 Y: 半切 L: 划分隔线 N: 全无
4	边框	光标所在段落及后续段落可被设定修饰的状态 N: 全无 F: 加边框 L: 加下划线 69: 690 线
5	重复	光标所在段落及后续段的重复打印次数
6	浓度	浓度等级的设定值
7	大小写	字母大小写当前设定状态
8	材料	设定的打印耗材种类和已选耗材规格
9	输入法	当前的输入法显示
10	显示内容	段落序号和段落内容
11	蓝牙	蓝牙开启状态显示  ，蓝牙已连接显示  ，关闭状态图标不显示

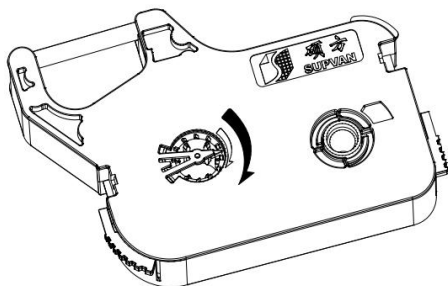
第二章 耗材的安装

作为设备生产商，我公司将仅提供色带、贴纸、切刀组三大类消耗材料，其他消耗材料敬请联系您的供应商。

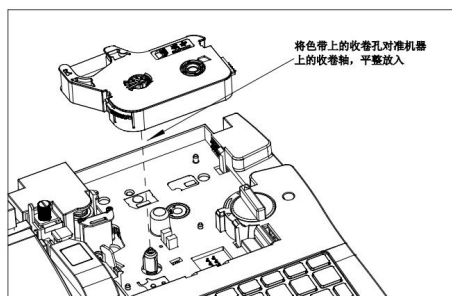
2.1. 色带盒的安装及取出

2.1.1. 色带盒的安装

- (1) 见色带收卷示意图，按色带盒上的箭头方向卷紧色带，使色带收紧；
- (2) 使打印头处于非打印状态；
- (3) 见色带盒安装示意图，将色带上的收卷孔对准机器上的收卷轴，平整放入。



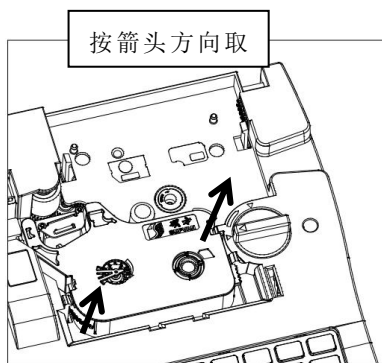
色带卷紧示意图



色带盒安装示意图

2.1.2. 色带盒的取出

- (1) 使打印头处于放松状态；
- (2) 按下图箭头位置，首先用手指向右上方抬起色带盒，即可方便取出色带盒。



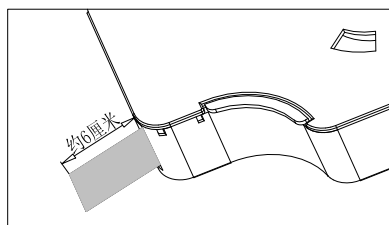
2.2. 贴纸盒的安装及取出

2.2.1. 贴纸盒的安装

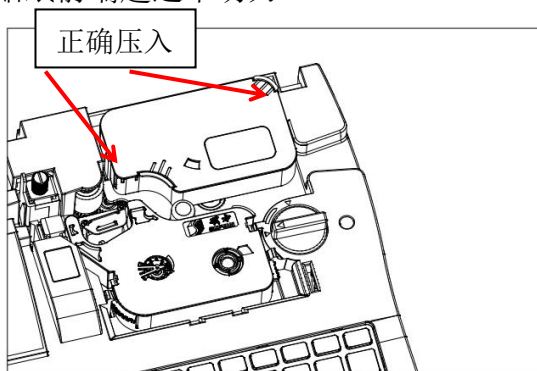
(1) 打开上盖

请将贴纸从贴纸盒贴纸出口处拉出 6cm 左右，见下图；

(2)按图示方向压下贴纸盒，确保贴纸前端超过半切刀。



拉出 6cm 示意图



贴纸盒安装示意图

2.2.2. 贴纸盒的取出

1.使打印头处于放松状态；

2.将贴纸完全切断；

3.按右图的方式取出贴纸盒。

注意：

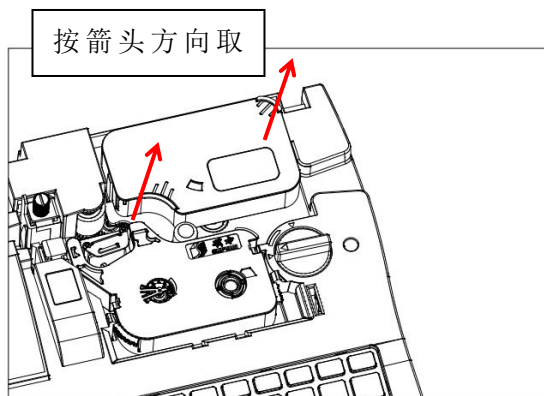
● 请勿在下列条件下储藏贴纸盒：

①脏乱和多尘的地方。

②阳光直射的地方。

③炎热或潮湿的地方。

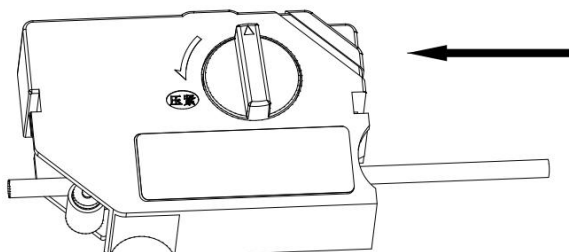
④零下 25 摄氏度低温及 120 摄氏度高温的地方。



2.3. 套管及套管调整器的安装及取出

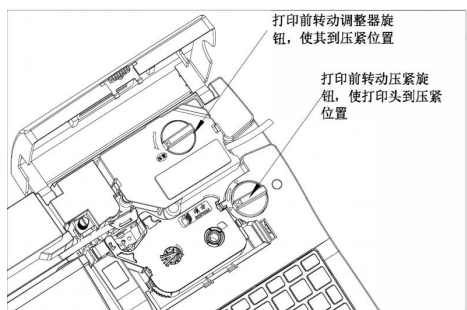
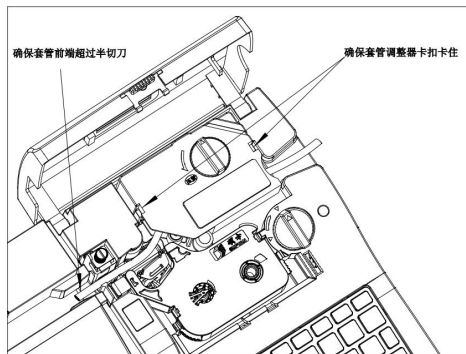
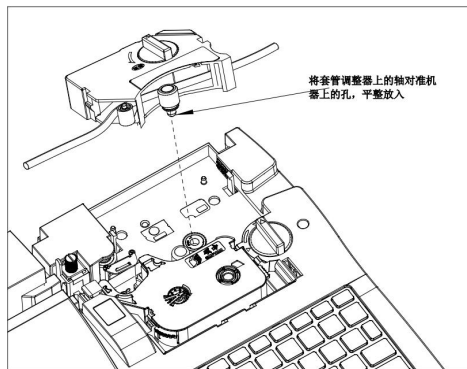
2.3.1. 套管的安装

将套管按箭头方向从套管调整器的进管口插入，确保套管前端穿过套管调整器。



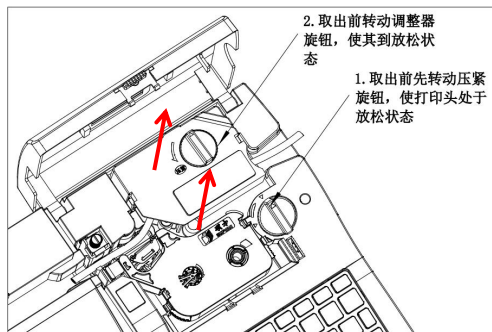
2.3.2. 套管调整器的安装

1. 打开线号机上盖；
2. 将套管调整器上的轴对准机器上的孔，平整放入（确保套管前端超过半切刀以及套管调整器卡扣卡住）；
3. 打印前转动调整器旋钮和压紧旋钮，使其到压紧位置。

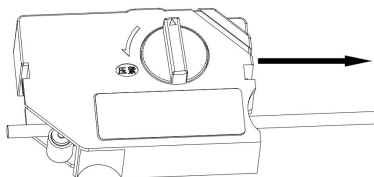


2.3.3. 套管调整器及套管的取出

1. 打开上盖
2. 取出前转动调整器旋钮以及打印头压紧旋钮，使其到轻松状态；
3. 将套管调整器按套管调整器取出示意图箭头方向取出；
4. 关闭上盖；
5. 套管的取出：按套管取出示意图标注箭头方向轻轻拉出即可。



套管调整器取出示意图



套管取出示意图

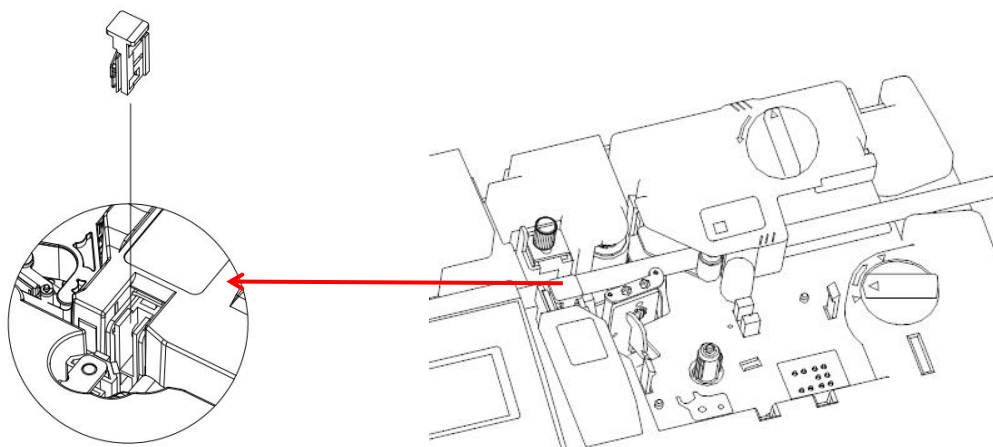
注意：

- 请勿在套管上放置重物。
- 请勿在下列条件下储藏套管：
 - ① 脏乱和多尘的地方。
 - ② 阳光直射的地方。
 - ③ 炎热或潮湿的地方。
 - ④ 零下 35 摄氏度低温及 90 摄氏度高温的地方。

2.4. 半切刀和切刀砧板的更换

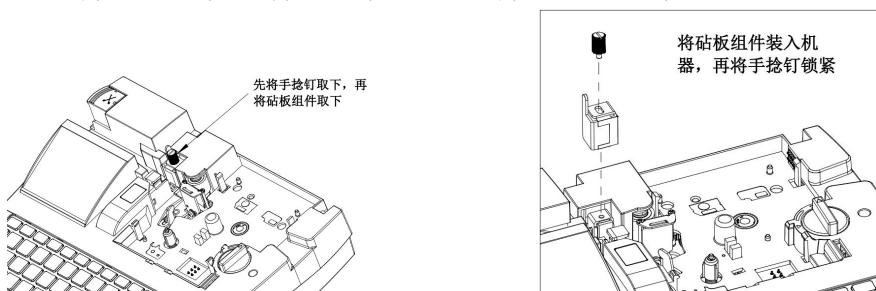
2.4.1. 半切刀的更换

将需要更换的半切刀取出，插入新的半切刀即可，更换示意图如下图所示。



2.4.2. 切刀砧板的更换

1. 将线号机中的贴纸或套管取出；
2. 见下图，将手捻钉取下，取出需更换的砧板组件；
3. 见下图，将新的砧板组件插入机器，再将手捻钉锁紧。



说明

- 更换半切刀和砧板时请注意不要划伤手指；
- 当半切效果不好时，请同时更换整套的半切刀和砧板。

第三章 基本操作

为了能正确打印内容，请正确设置材料和规格选项，保证线号机的设置与您实际使用的材料和规格相符。

3.1. 耗材打印

安装好您要打印的耗材（套管/贴纸/热缩管）后，开机进入材料选项：

耗材种类	材料选项	适用材料	单行打印可选择字号		双行打印可选择字号	
			不加边框	加边框	不加边框	加边框
套管	1.0 ² 套管	1.0 ² 及以下套管	1-4 号	1-3 号	1-2 号	1 号
	4.0 ² 套管	1.5 ² 、2.5 ² 、4.0 ² 套管	1-6 号	1-5 号	1-3 号	1-2 号
	6.0 ² 套管	6.0 ² 及以上套管	1-7 号	1-7 号	1-4 号	1-3 号
贴纸	6mm 贴纸	6mm 贴纸	1-5 号	1-4 号	1-2 号	1-2 号
	9mm 贴纸	9mm 贴纸	1-7 号	1-7 号	1-4 号	1-3 号
	12mm 贴纸	12mm 贴纸	1-7 号	1-7 号	1-4 号	1-3 号
热缩管	φ2 热缩管	φ2 及以下热缩管	1-4 号	1-3 号	1-2 号	1 号
	φ4 热缩管	φ2.5~φ4 热缩管	1-6 号	1-5 号	1-3 号	1-2 号
	φ6 热缩管	φ4.5~φ6 热缩管	1-7 号	1-7 号	1-4 号	1-3 号

按【▲】、【▼】键，选择需要打印的耗材种类，按【◀】、【▶】键选择需要打印的耗材规格。按【Enter】，进入文档输入界面，即可进行内容编辑。

编辑完第一个标签后，按【Enter】，可编辑下一个标签，需要双行打印的，详见“按键功能说明”中的“双行”按键。

第四章 其他

4.1. 按键功能说明

序号	按键名称	功能说明
1	取消	取消正在进行的设定、操作或错误说明且可以返回上一级菜单。
2	材料	设定的打印耗材种类（套管、贴纸、热缩管）
3	段长	光标所在段落及后续段落的段长
4	字号	光标所在段落及后续段落的字号
5	重复	光标所在段落及光标后续所有段落可被设定的重复打印次数
6	边框	使用此命令后，光标所在段落及光标以后所有段落可被设定的修饰状态。
		N-全无 L-下划线 69-690线 F-边框（细直角、粗直角、细圆角、粗圆角）
7	横竖	设定当前光标所在段落及后续段落的印字方向，可设置为横向、竖向、旋转。
8	字距	此功能用来设置字符之间的距离（字宽跟随字距的大中小变化）和双行之间的距离。
9	浓度	所有段落浓度等级的设定值
10	对齐	所编辑打印内容对齐方式进行设定。选项包括：居中、居左、居右、均分
11	序号	按指定规律自动连续跳动的字母或数字符号。可选：数字序号、字母序号
12	半切	半切功能的设置状态（全部关闭则为全无），屏幕显示：Y-半切 L-划分隔线 N-全无
13	文件	已输入的全部数据指定一个文件名，然后保存在本机中，保存的文档可以打开和删除。
14	停止	打印过程中取消线号机的打印动作
15	中/英	选择：拼（全拼）、En（英文）输入方式当前的设定状态。
16	A/a	在 En 状态下英文字母 A（英文大写）、a（英文小写）的设定；
17	测试	用于对该机的切割段长精度进行校准（套管、贴纸、热缩管）
18	打印	打印当前编辑的全部文档
19	设置	设置界面设定不同内容（详见设置功能界面）
20	符号	符号按键（内含电气、单位、数字、数学、括号、标点、箭头、上标、下标、俄语、拼音、拉丁、制表等）
21	上标下标	当前段设定生成上角标或下角标，按键时注意显示屏图标中黑点的位置。
22	双行	用来在一个段落中输入 2 行字符，初始设定为 1 行。（不同材料宽度限定 1-4 号字允许）
23	全删	删除文本+格式、删除文本、删除当前段
24	上下左右	向上/向下/向左/向右移动光标；在设置界面切换所需的选项
25	反转	反向转动胶辊。出现打印物缠绕在胶辊上时，可按此键使胶辊反向转动，取出缠绕物。
26	Backspace	删除光标前字符
27	FN	上档键
28	【0-9】	数字按键
29	【A-Z】	字母按键
30	空格	输入空格
31	【Enter】	此功能用来在某两段之间或文本末尾生成新的段落，及用来对功能属性设置的确认。

4.2. 组合键功能

序号	功能组合键	组合键功能说明
1	【FN】+【打印】	份数打印-当前所有设置内容进行多份打印
		光标打印-从光标所在段落往后全部打印
2	【FN】+【C】	复制当前段的全部字符（序号不能复制）
3	【FN】+【V】	粘贴所复制的全部字符
4	【FN】+【◀】	文首：将光标移至当前文档第一个段落最后一个字尾后面
5	【FN】+【▶】	文末：将光标移至当前文档最后一个段落最后一个字尾后面
6	【FN】+【字符】	对应符号按键左上角相应的标点符号
7	【FN】+【双行】	进行蓝牙设置（蓝牙状态(开启、关闭)、蓝牙出厂、蓝牙信息）
8	【FN】+【▲】	显示屏调整对比度功能
9	【FN】+【▼】	显示屏调整清晰度功能
10	【FN】+【F】	查看本机序列号信息
11	【FN】+【G】	开启/关闭盖盖检测功能
12	【FN】+【Z、X、B、N、M】	输入对应的自定义内容（详见：“设置”按键功能）

4.3. “设置”键功能

盖盖检测	开/关 开启或关闭盖盖检测光电
重复设置	先重复/先序号
字体	字体 1-5
色带光电	开/关 开启或关闭色带检测光电
色带校准	校准色带检测光电
段长校准	套管、贴纸、热缩管
印位调整	左右印位：贴纸、套管、热缩管
	上下印位：6mm 贴纸、9mm 贴纸、12mm 贴纸、1 ² 套管、φ2 热缩管
零位调整	半切零位：套管、贴纸、热缩管
半切深度	套管、贴纸、热缩管
耗材信息	读耗材使用总量信息
本机信息	本机序列号
选打印头	对应打印头序号尾缀：A\B\C\D
自定义键	Z、X、B、N、M 按键可以自行设置快捷输入内容（可输入 10 个英文字符或汉字），配合 FN 键可以快速输入预存内容
调对比度	调试显示屏对比度
调清晰度	调试显示屏清晰度
恢复出厂	一键恢复出厂设置

4.4. 耗材种类

耗材种类	耗材名称	耗材规格型号
色带	TP 系列黑色色带 (100m/盒)	TP-R100B
	TP 系列红色色带 (80m/盒)	TP-R80R
	TP 系列白色色带 (80m/盒)	TP-R80W
贴纸	12mm 白色贴纸 (8m/盒)	TP-L12W
	12mm 黄色贴纸 (8m/盒)	TP-L12Y
	12mm 银色贴纸 (8m/盒)	TP-L12S
	9mm 白色贴纸 (8m/盒)	TP-L09W
	9mm 黄色贴纸 (8m/盒)	TP-L09Y
	9mm 银色贴纸 (8m/盒)	TP-L09S
	6mm 白色贴纸 (8m/盒)	TP-L06W
	6mm 黄色贴纸 (8m/盒)	TP-L06Y
	6mm 银色贴纸 (8m/盒)	TP-L06S
切刀组	切刀组	TP-HC11
套管	套管	1 ² -6 ²
	热缩管	φ 2.0- φ 6.0mm
套管支架	套管支架	TP-S02

4.5. 简单故障排除

TP60i/ TP66i 线号机		
故障现象	故障原因	排除办法
半切后内容不居中	不同材料的原因	请使用“印位调整”功能，调整内容在段中的位置
实际段长与设置不同	不同材料的原因	请使用“测试”功能调整
半切效果不好	半切刀寿命已到	请更换半切刀
联机打印无打印动作	驱动软件未安装	请安装驱动软件
	本机未处于文档输入界面	请将本机调到文档输入界面
打印不清晰	套管材质太硬 套管表面有污渍	请清洁套管或更换合格套管
	色带卷曲	请取出色带，卷平整后再使用，或更换色带
	打印头磨损划伤	请更换打印头
	材料设置不对应	请修改机器的材料种类设置，要与实际使用的材料相同
	环境温度太低或太高	请调节打印浓度或改变机器操作环境温度
打印字迹不全	字号设置过大	请改用小一点的字号
	色带跑偏	请取出并调好色带
	材料规格设置不对	请将机器设置为与实际使用相同的材料规格
	打印头磨损划伤	请更换打印头
有动作却无打印内容	打印头连线未接好	请接好打印头连线
	打印头损坏	请更换打印头
	半切深度不够	请调整半切深度
贴纸粘刀	半切深度太深	请选择较小的半切深度
	刀片刃口有胶	请清除刃口上的遗胶
色带走偏，卷边	套管调整器原因	请更换套管调整器
	色带原因	请更换色带

保修说明

保修承诺

1. 整机保修2年，打印头1年。
2. 保修均以我司出库日期为准。
3. 保修期内免费维修后更换零配件的保修期仍以整机的保修期为准。
4. 保修期外新换的零配件保修期为3个月，期间如同一零部件发生故障给予免费更换，以终端客户的购买凭证为依据。
5. 耗材不承诺保修，确实为我司质量问题可予以免费更换。
6. 保修卡是保修的唯一有效凭证。

免责条款

1. 未能出示产品保修卡。
2. 使用非原厂耗材。
3. 未经厂家授权对产品进行拆卸、修理、改装。
4. 因电压异常、使用环境不当导致的故障。
5. 由于未能按《使用手册》上所写的使用方法和注意事项进行操作而造成的故障。
6. 由于坠落、挤压、浸水、受潮及其他人为造成的损坏。
7. 由于水灾、火灾、雷击等自然因素造成的损坏。

合格证



CERTIFICATION

名称 线号打印机

型号

检验员

执行标准

产品保修卡

产品名称	线号打印机	购买日期	
机器编号			
用户名称		用户电话	
用户地址			
邮政编码		用户邮箱	
供货商名称		供货商电话	
供货商地址（盖章有效）			

- 若您需要购买硕方机器及耗材，请与您的供货商联系。
- 如产品在使用中出现问题，建议先与您的供货商联系。
- 硕方售前服务中心电话：86-10-62968596
- 硕方售后服务中心电话：400-609-1188